



**ГОСУДАРСТВЕННЫЙ СТАНДАРТ
СОЮЗА ССР**

**ШНЕКИ БУРОВЫЕ
И ДОЛОТА ЛОПАСТНЫЕ К НИМ**

ТИПЫ И ОСНОВНЫЕ РАЗМЕРЫ

ГОСТ 24328—80

Издание официальное

Цена 3 коп.

**ГОСУДАРСТВЕННЫЙ КОМИТЕТ СССР ПО СТАНДАРТАМ
Москва**

РАЗРАБОТАН Министерством химического и нефтяного машиностроения

ИСПОЛНИТЕЛИ

Н. П. Уманчик, Л. С. Мирзоян, М. Н. Проскурников, Л. Г. Сигаева

ВНЕСЕН Министерством химического и нефтяного машиностроения

Зам. министра Л. С. Гликман

УТВЕРЖДЕН И ВВЕДЕН В ДЕЙСТВИЕ Постановлением Государственного комитета СССР по стандартам 28 июля 1980 г. № 3855

ШНЕКИ БУРОВЫЕ И ДОЛОТА ЛОПАСТНЫЕ К НИМ

Типы и основные размеры

Screw drills and vane bits for them.
Types and main dimensions

ГОСТ
24328-80

ОКП 31 4750

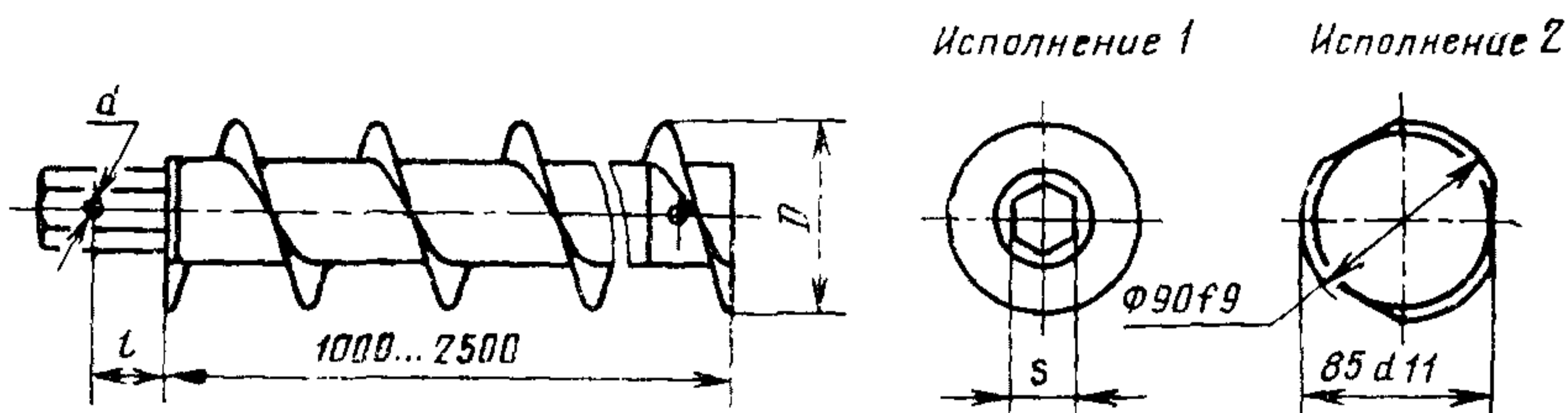
Постановлением Государственного комитета СССР по стандартам от 28 июля 1980 г. № 3855 срок действия установлен

с 01.01. 1982 г.
до 01.01. 1992 г.

Несоблюдение стандарта преследуется по закону

1. Настоящий стандарт распространяется на шнеки и лопастные долота для бурения скважин на воду.
2. Шнеки должны изготавливаться типов: 1 — без проходного отверстия; 2 — с проходным отверстием.
3. Основные размеры шнеков должны соответствовать указанным на черт. 1—3 и в табл. 1, 2.

Тип 1



Черт. 1

Таблица 1

Размеры в мм

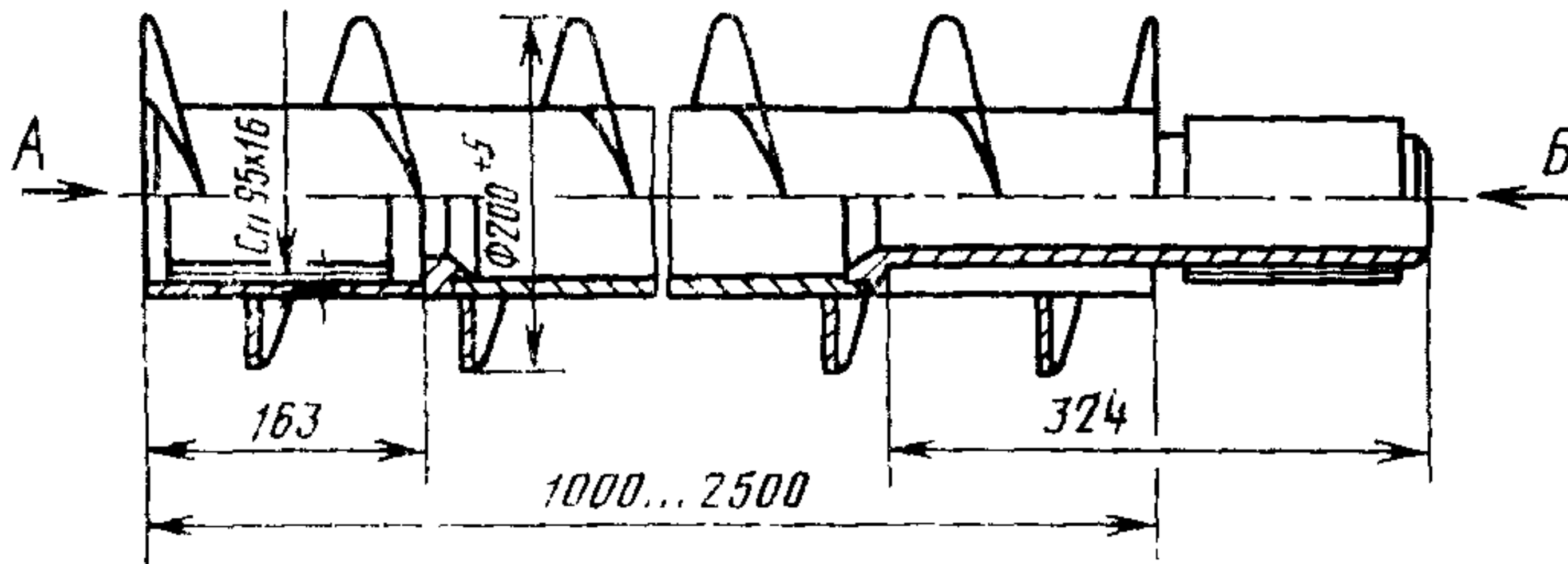
Обозначение шнека	Исполнение	D		d (пред. откл. H11)	S (пред. откл. d11)	l (пред. откл. ±0,25)
		Номин.	Пред. откл.			
ШБ-135	1	135	+2	24	55	52
ШБ-150		150	+3			
ШБ-180		180				
ШБ-200		200	+5	27	60	55
ШБ-300	300					
ШБ-300У	2			30	—	95

Пример условного обозначения шнека типа 1, исполнения 1, наружным диаметром $D=135$ мм:

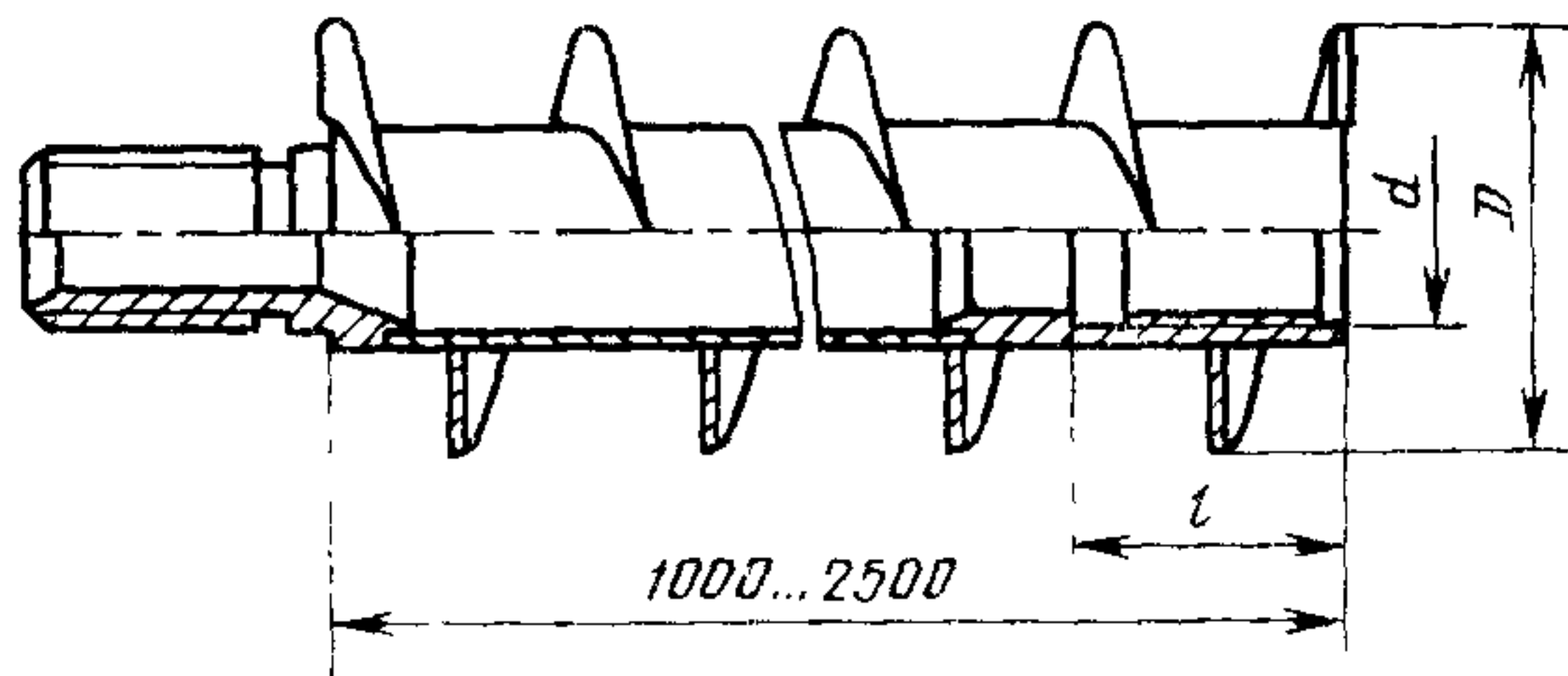
Шнек ШБ-135 ГОСТ 24328—80

Тип 2

Исполнение 1

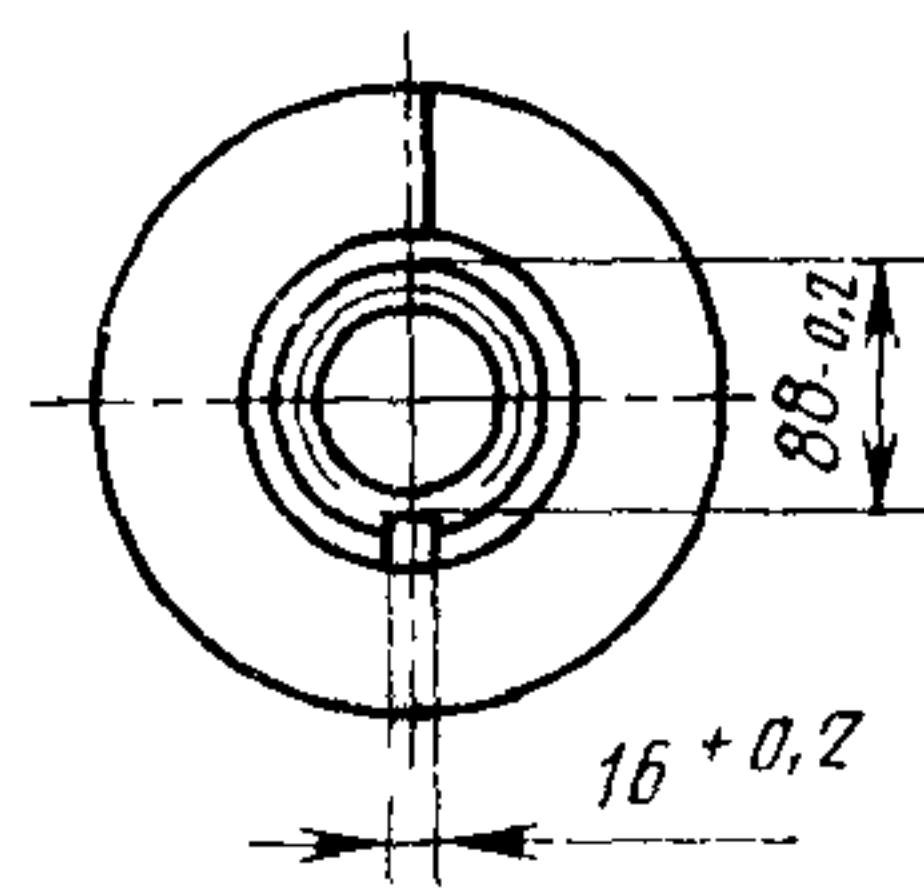
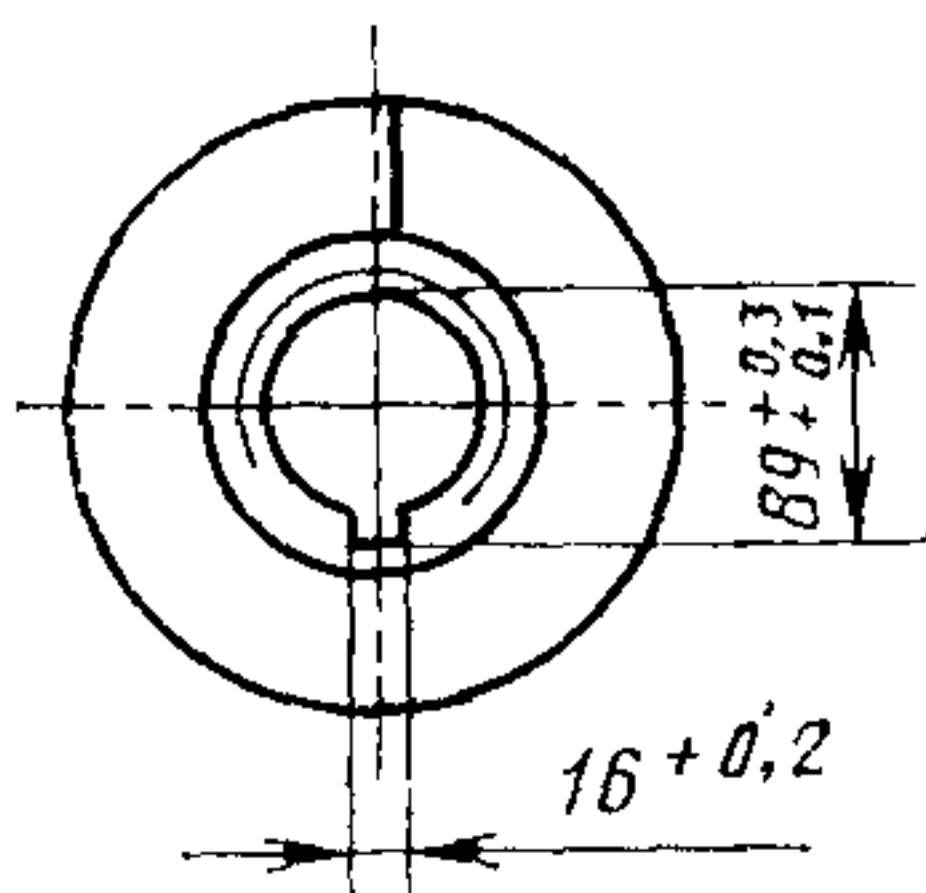


Исполнение 2



Вид А

Вид Б



Черт. 2

Условное обозначение шнека типа 2, исполнения 1:
Шнек ШС-200 ГОСТ 24328—80

Таблица 2

Размеры в мм

Обозначение шнека	D (пред. откл. +2)	l	Резьба d
ШС-80	80	56	Сп. 32×6
ШС-100	100	63	Сп. 40×8

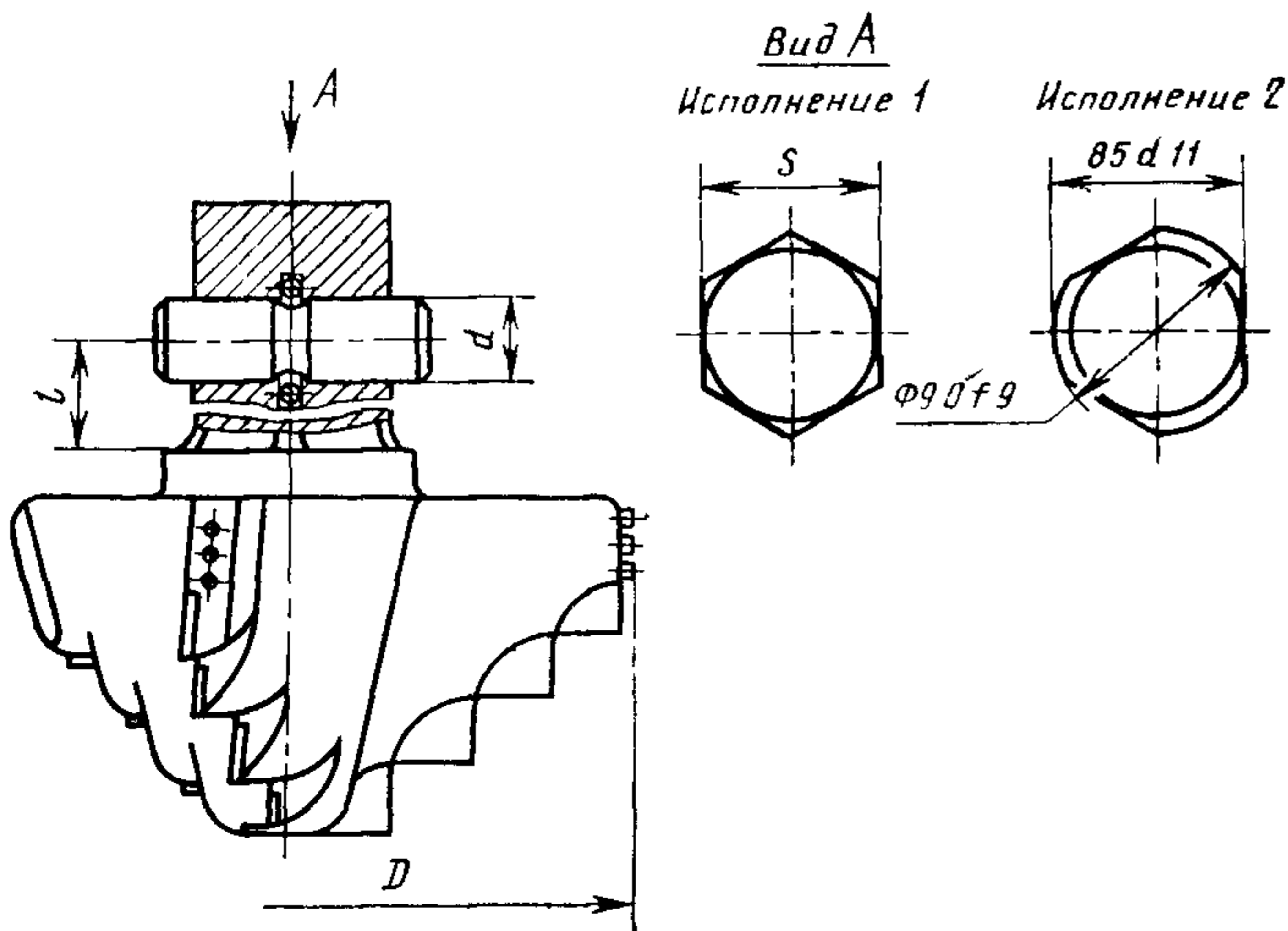
Пример условного обозначения шнека типа 2, исполнения 2, наружным диаметром $D=80$ мм:

Шнек ШС-80 ГОСТ 24328—80

4. Долота должны изготавливаться типов: 1—с соединением при помощи многогранника; 2—с резьбовым соединением.

5. Основные размеры долот должны соответствовать указанным на черт. 3, 4 и в табл. 3, 4.

Тип 1



Черт. 3

Таблица 3

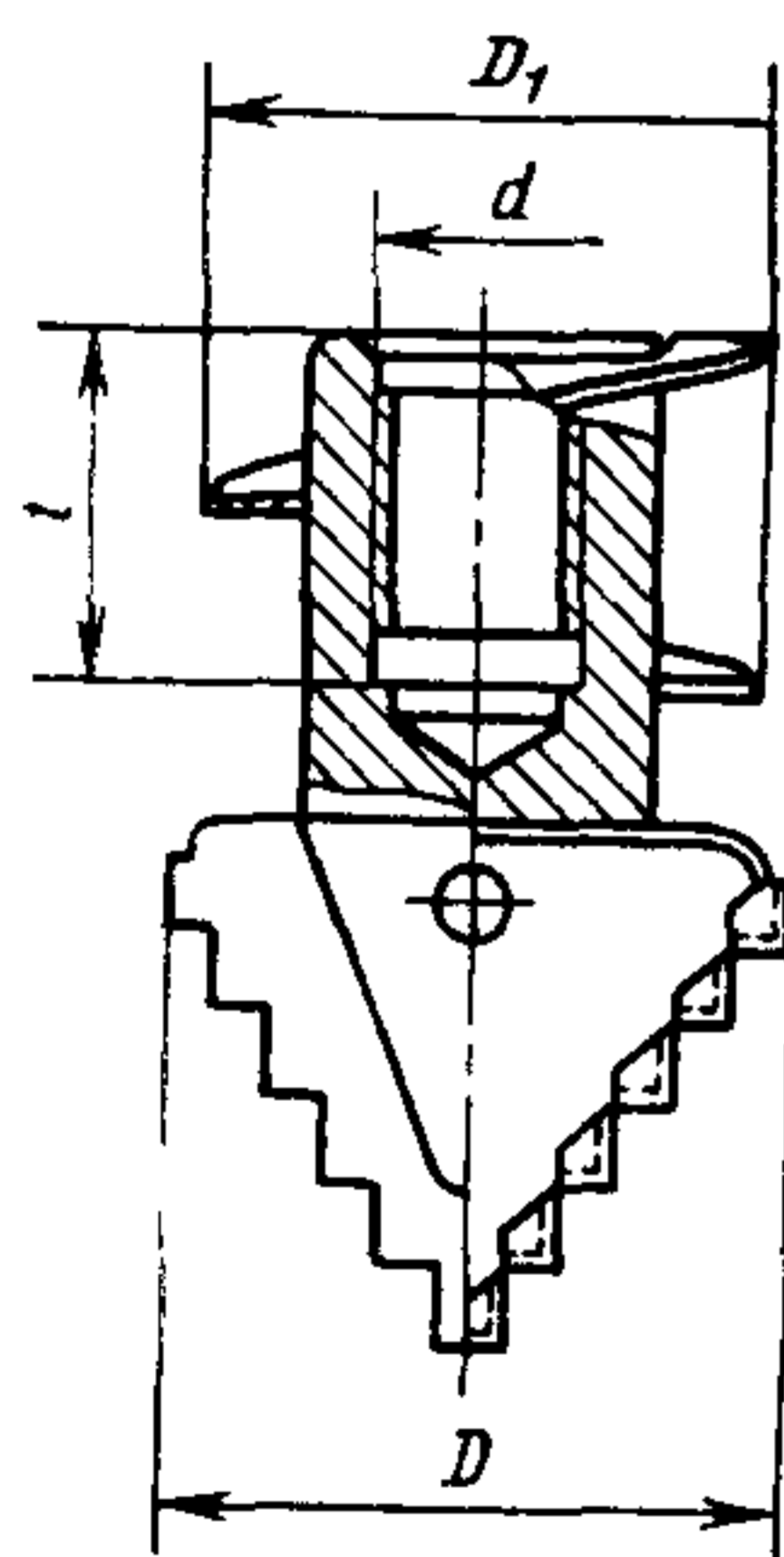
Размеры в мм

Обозначение долота	Исполнение	D (пред. откл. +0,8)	d (пред. откл. H11)	S (пред. откл. d11)	l (пред. откл. $\pm 0,25$)
ДБШ-135	1	151	24	55	52
ДБШ-150		165			
ДБШ-180		198			
ДБШ-200		215			
ДБШ-300		320			
ДБШ-300У	2	320	30	—	95

Пример условного обозначения долота типа 1, исполнения 1 к шнеку наружным диаметром $D=135$ мм для бурения плотных глин (П):

Долото ДБШ-135 П ГОСТ 24328—80

Тип 2



Черт. 4

Пример условного обозначения долота типа 2 к шнеку наружным диаметром $D_1=80$ мм для бурения мягких пород (М):

Долото ДРШ-80 М ГОСТ 24328—80

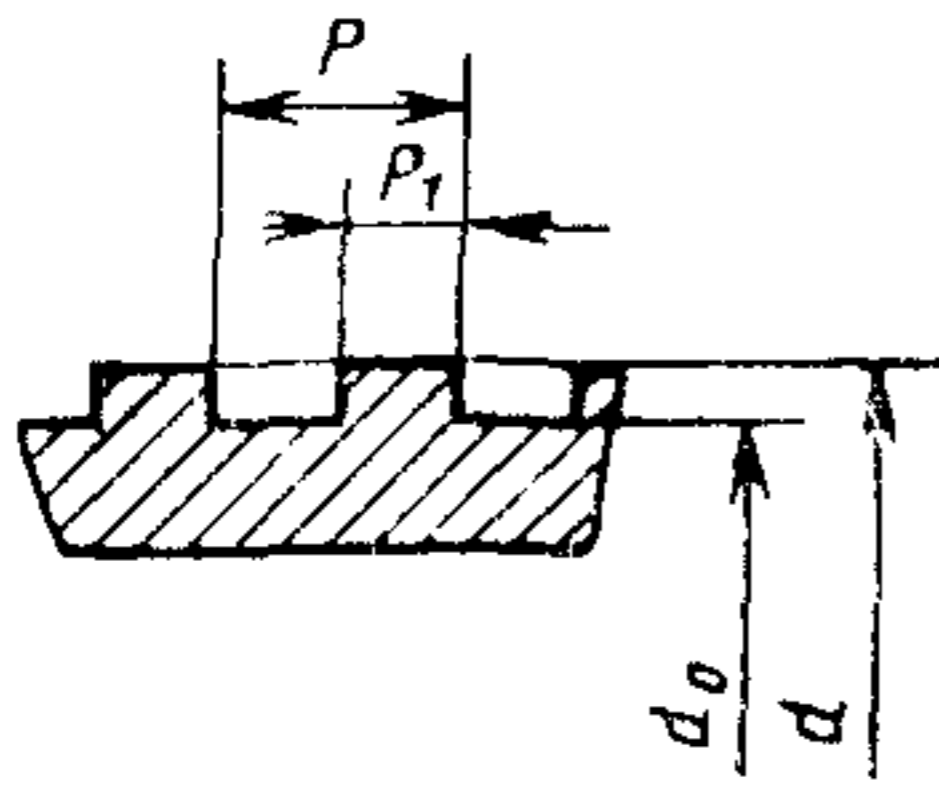
6. Размеры профиля резьбы должны соответствовать указанным на черт. 5 и в табл. 5.

Таблица 4

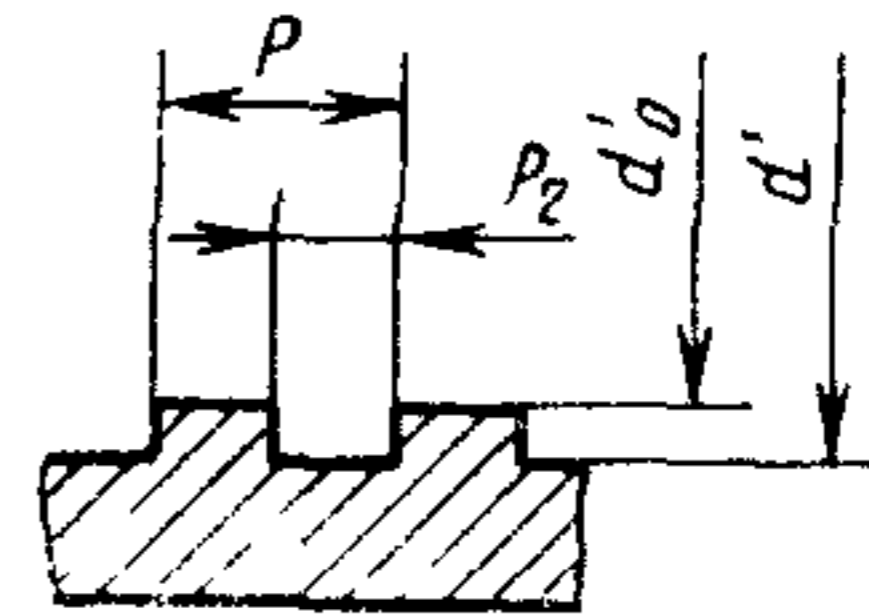
Размеры в мм

Обозначение долота	D (пред. откл. +0,8)	D_1		l	Резьба d
		Номин.	Пред. откл.		
ДРШ-80	90	80	+2	56	Сп. 32×6
ДРШ-100	110	100		63	Сп. 40×8
ДРШ-200	215	200	+5	163	Сп. 95×16

Наружная резьба



Внутренняя резьба



Черт. 5

Размеры в мм

Таблица 5

Резьба	P	Наружная резьба						Внутренняя резьба					
		d (Пред. откл. -0,1 -0,2)	P ₁		d ₀		d'	P ₂		d ₀ '			
			Номин.	Пред. откл.	Номин.	Пред. откл.		Номин.	Пред. откл.	Номин.	Пред. откл.		
Сп. 32×6	6	32	3,0	-0,1	28	-0,1	32	+0,2	3,0	+0,2	28	+0,2	
Сп. 40×8	8	40	4,0	-0,2	36	-0,2	40	+0,1	4,0	+0,1	36	+0,1	
Сп. 95×16*	16	95	8,1	+0,25	83	-0,1 -0,3	95	+0,3 +0,1	8,25	+0,3	83	+0,3 +0,1	

* Левая резьба

Редактор А. Л. Владимиров
 Технический редактор А. Г. Каширин
 Корректор М. Н. Гринвальд

Сдано в наб. 13.08.80 Подп. к печ. 17.10.80 0,5 п. л. 0,32 уч.-изд. л. Тир. 12000 Цена 3 коп.

Ордена «Знак Почета» Издательство стандартов, 123557, Москва, Новопресненский пер., 3.
 Калужская типография стандартов, ул. Московская, 256. Зак. 2580