



8483-81
8565-81

ГОСУДАРСТВЕННЫЕ СТАНДАРТЫ
СОЮЗА ССР

МЕТЧИКИ И КОЛОКОЛА ЛОВИЛЬНЫЕ ГЕОЛОГОРАЗВЕДОЧНЫЕ

ТЕХНИЧЕСКИЕ УСЛОВИЯ

ГОСТ 8483-81, ГОСТ 8565-81
вн. указ. № 1 (курс 9/91) и вн. указ. № 2 (курс 9-91)

Издание официальное



ГОСУДАРСТВЕННЫЙ КОМИТЕТ СССР ПО СТАНДАРТАМ
Москва

РАЗРАБОТАНЫ Министерством геологии СССР

ИСПОЛНИТЕЛИ

**В. А. Семенов, О. В. Смирнов, Н. С. Большаков, Б. С. Минкин, В. П. Шишов,
Л. Н. Мжачих, М. Л. Болотинский, А. И. Медведев**

ВНЕСЕНЫ Министерством геологии СССР

Зам. министра **И. Д. Ворона**

УТВЕРЖДЕНЫ И ВВЕДЕНЫ В ДЕЙСТВИЕ Постановлением Государственного комитета СССР по стандартам от 26 февраля 1981 г.
№ 1027

**МЕТЧИКИ ЛОВИЛЬНЫЕ
ГЕОЛОГОРАЗВЕДОЧНЫЕ**

Технические условия

Fishing tap.
Technical conditions

**ГОСТ
8483—81**

Взамен
ГОСТ 8483—57

ОКП 36 6821

Постановлением Государственного комитета СССР по стандартам от 26 февраля 1981 г. № 1027 срок действия установлен *без ограничения (исч 9/91)*

с 01.01. 1982 г.

~~до 01.01. 1987 г.~~

Несоблюдение стандарта преследуется по закону

Настоящий стандарт распространяется на ловильные промывные метчики, предназначенные для извлечения оставшихся в скважинах при геологоразведочном бурении стальных труб ниппельного соединения диаметрами 32; 33,5; 38; 42; 50; 54; 68 мм; муфтово-замкового соединения диаметрами: 42; 50 и 63,5 мм; бурильных труб КССК-76, ССК-46; ССК-59; ССК-76; утяжеленных бурильных труб диаметрами 73 и 89 мм; легкосплавных бурильных труб диаметром 54 мм; двойной колонны для бурения с гидротранспортом керна; обсадных, колонковых, двойных колонковых труб диаметрами 34; 44; 57; 73; 89; 108; 127 и 146 мм и переходников, используемых с перечисленными трубами.

1. ТИПЫ И ОСНОВНЫЕ РАЗМЕРЫ

1.1. Ловильные метчики должны изготавливаться типов:

А — с наружной резьбой по ГОСТ 8467—57;

Б — с внутренней резьбой по ГОСТ 8467—57;

В — с внутренней резьбой 3-50 по ГОСТ 7918—75, с воронкой и патрубком;

Д — с внутренней резьбой 3-50 по ГОСТ 7918—75,

К — с внутренней резьбой Т-50 по ГОСТ 7918—75.

1.2. Основные размеры метчиков должны соответствовать указанным на черт. 1—5 и в табл. 1—4.

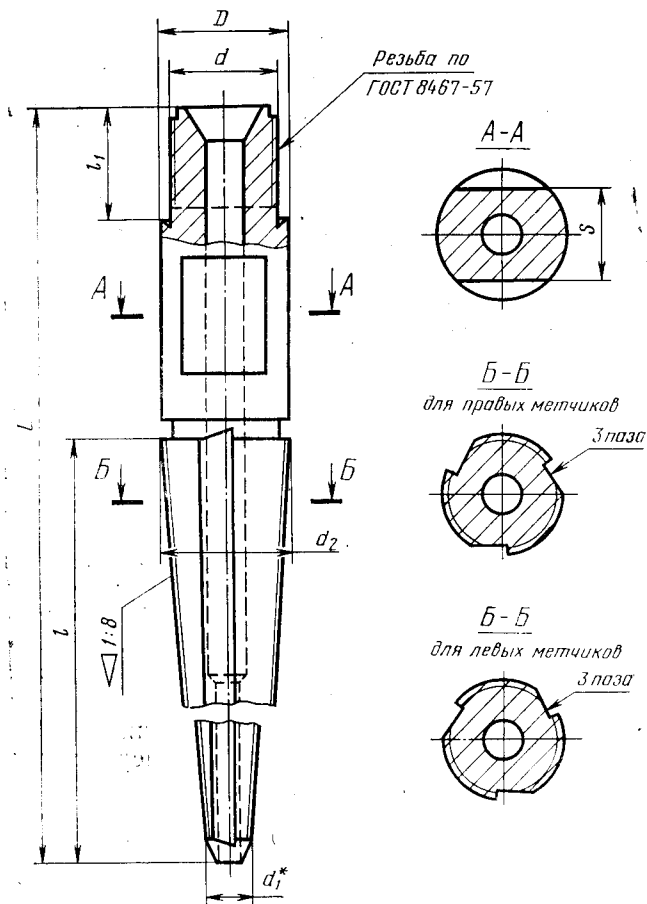
Примечание. Обозначения метчиков по настоящему стандарту и применявшиеся ранее даны в справочном приложении.

Издание официальное

Перепечатка воспрещена

© Издательство стандартов, 1981

Тип А



* Размер для справок.

Черт. 1

Таблица 1

Размеры в мм

Обозначение метчика	D (пред. откл. -0,02)		d		d ₁	d ₂ (пред. откл. -0,02)	L		l (пред. откл. ±2,0)	t ₁		S		Масса, кг не более	Диапазон внутренних диаметров захватываемых элементов буровой колонны	Диаметр скважины, не менее
	номин.	пред. откл.	номин.	пред. откл.			номин.	пред. откл.		номин.	пред. откл.	номин.	пред. откл.			
A1	33		28	-0,084	12,0	32,5	250	±2,3	162	30	-1,0	24	-0,5	0,82	13—28	36
A2	44		33	-0,100	14,5	36	280	±2,6	169	40	-2,0	36	-1	1,24	15—32	46

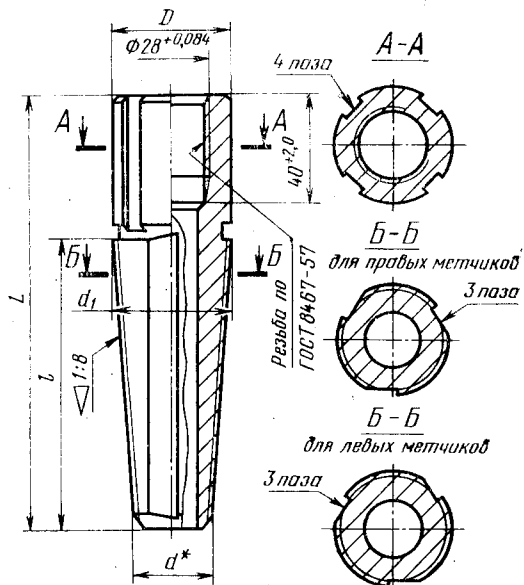
Пример условного обозначения ловильного метчика А 2 с правыми резьбами:

Метчик ловильный А 2 ГОСТ 8483—81

То же, с левыми резьбами:

Метчик ловильный А 2-Л ГОСТ 8483—81

Тип Б



* Размер для справок.

Черт. 2

Таблица 2

Размеры в мм

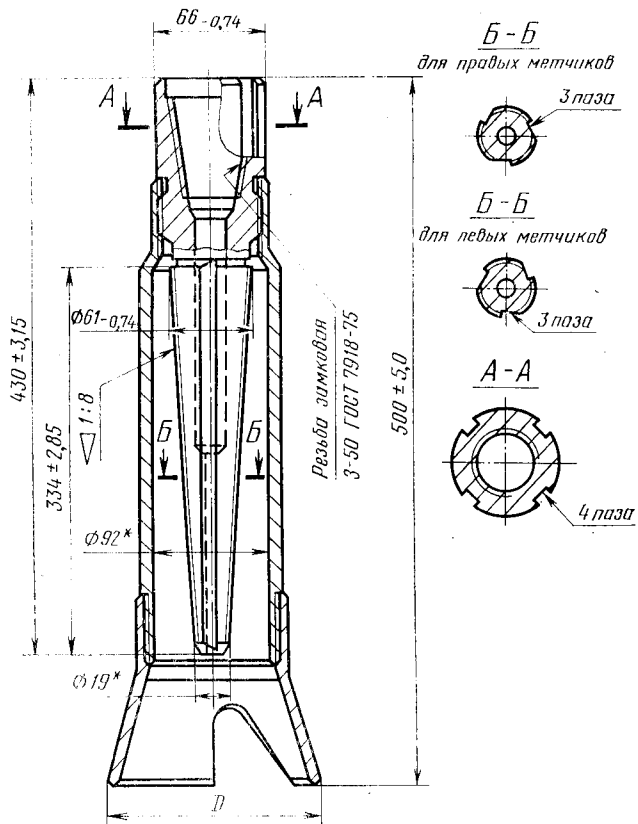
Обозначение метчика	D		d	d ₁		L (пред. откл. ±2,0)	I (пред. откл. ±1,75)	Масса, кг, не более	Диапазон внутренних диаметров захватываемых элементов буровой колонны	Диаметр скважины, не менее
	номин.	пред. откл.		номин.	пред. откл.					
Б1	42	-0,62	28	41,5	-0,62	160	106	0,87	29—37	46
Б2	55	-0,74	41	54,5	-0,74	160	106	1,84	42—50	59

Пример условного обозначения ловильного метчика Б 1 с правыми резьбами:
Метчик ловильный Б 1 ГОСТ 8483—81

То же, с левыми резьбами:

Метчик ловильный Б 1-Л ГОСТ 8483—81

Тип В



* Размеры для справок.

Черт. 3

Таблица 3

Размеры в мм

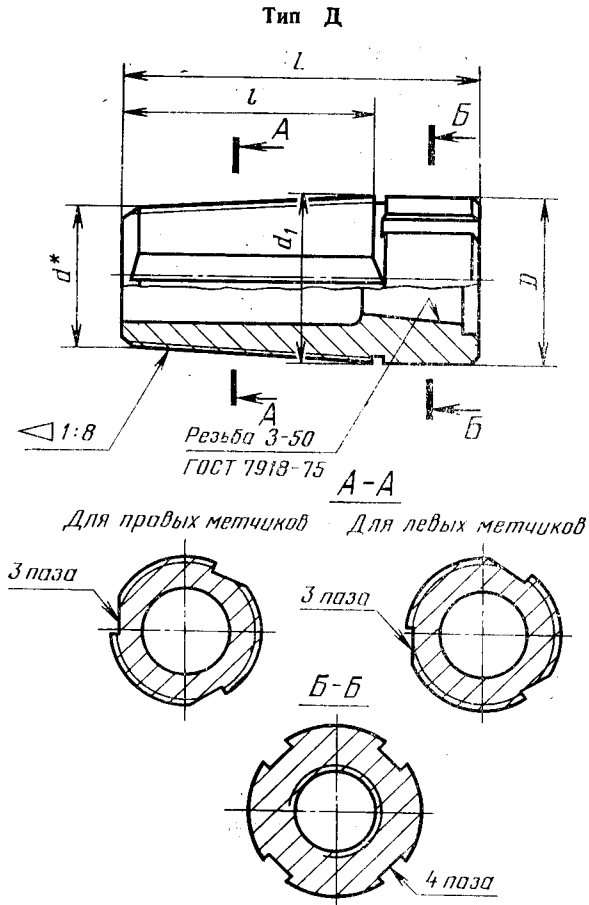
Обозначение метчика	D (Пред. откл. -5,0)	Масса, кг не более	Диапазон внутренних диаметров захватываемых элементов буровой колонны	Диаметр скважины, не менее
В1	106	9,45	20—57	112
В2	128	9,55		132
В3	148	9,65		152

Пример условного обозначения метчика ловильного В 2 с правыми резьбами:

Метчик ловильный В 2 ГОСТ 8483—81

То же, с левыми резьбами:

Метчик ловильный В 2-Л ГОСТ 8483—81



* Размер для справок.

Черт. 4

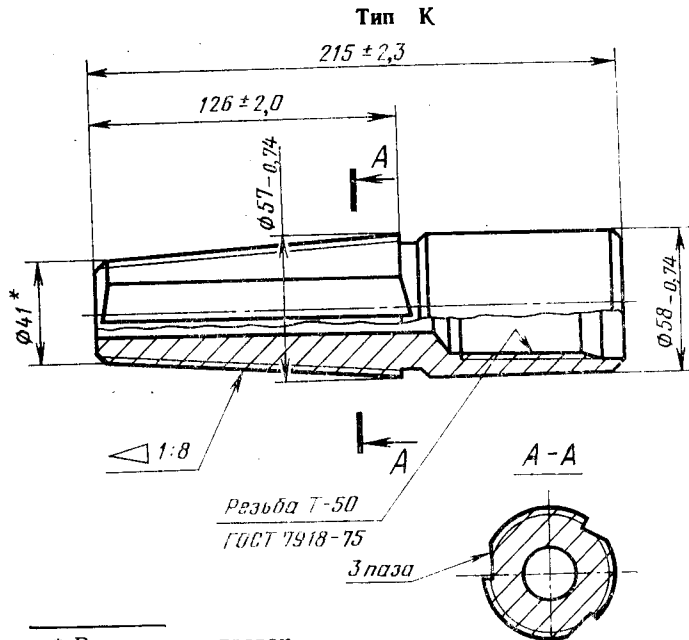
Обозначение метчика	D		d	d ₁		L (пред. откл. ±2,3)	l (пред. откл. ±2,0)	Масса, кг, не более	Диапазон внутренних диаметров захватываемых элементов бурильной колонны	Диаметр сверла, мм, не менее
	Номин.	Пред. откл.		Номин.	Пред. откл.					
Д1	71	-0,74	49	70,5	-0,74	220	162	3,19	51—64	76
Д2	87	-0,87	70	86,5	-0,87	190	130	4,92	71—82	93
Д3	105	-0,87	88	104,5	-0,87	200	138	9,76	89—100	112
Д4	125	-1,0	107	124,5	-0,1	200	138	11,51	108—120	132
Д5	144	-1,0	126	143,5	-0,1	200	138	14,97	126—139	152

Пример условного обозначения ловильного метчика Д 3 с правыми резьбами:

Метчик ловильный Д 3 ГОСТ 8483—81

То же, с левыми резьбами:

Метчик ловильный Д 3-Л ГОСТ 8483—81



Диапазон внутренних диаметров захватываемых элементов буровой колонны — 43—53 мм. Диаметр скважины — не менее 76 мм.

Условное обозначение метчика ловильного К 1 с правыми резьбами:

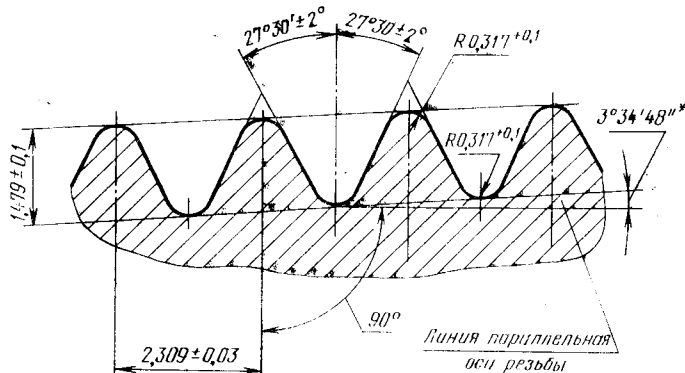
Метчик ловильный К 1 ГОСТ 8483—81

То же, с левыми резьбами:

Метчик ловильный К 1-Л ГОСТ 8483—81

1.3. Метчики должны изготавливаться с правыми или левыми резьбами.

1.4. Профиль и размеры ловильной резьбы метчиков должны соответствовать указанным на черт. 6.



Черт. 6

* Размер для справок.

2. ТЕХНИЧЕСКИЕ ТРЕБОВАНИЯ

2.1. Ловильные метчики должны быть изготовлены в соответствии с требованиями настоящего стандарта по рабочим чертежам, утвержденным в установленном порядке.

2.2. Метчики должны изготавливаться из стали марки 12ХН2 по ГОСТ 4543—71; патрубки из стали марки Ст 5, Ст 6 по ГОСТ 380—71; воронки из стали марки 20, 35, 45 по ГОСТ 1050—74.

2.3. Поковки метчиков должны быть нормализованы и соответствовать требованиям, установленным для группы 2 по ГОСТ 8479—70.

2.4. Наружная и внутренняя поверхности не должны иметь трещин, волосовин, плен и других внешних дефектов.

Вырубание и заваривание дефектных мест не допускается.

2.5. Отклонение от прямолинейности образующей конуса ловильной резьбы не должно превышать 0,5 мм на каждые 100 мм длины.

2.6. Предельные отклонения конусности ловильной резьбы на длине 25,4 мм не должны быть более $\pm 0,1$ мм.

2.7. Параметр шероховатости поверхности резьбы метчиков должен быть не более Rz 20 мкм по ГОСТ 2789—73.

2.8. Срывы и срезы ниток ловильной резьбы не допускаются более 5 мм на расстоянии до 10 мм от режущей кромки и в сумме составлять более 10 % от всей поверхности резьбы.

2.9. Ловильная резьба должна подвергаться термической обработке — цементации на глубину 0,4 ... 0,7 мм с последующей закалкой и отпуском. Микроструктура цементированного слоя по ГОСТ 8233—56 — мелкоигльчатый мартенсит, балл 3.

2.10. Твердость поверхности ловильной резьбы — HRC 58...64.

2.11. По заказу потребителя допускается изготовление метчиков типа В без патрубков и воронок.

3. ПРАВИЛА ПРИЕМКИ

3.1. Для проверки соответствия метчиков требованиям настоящего стандарта предприятие-изготовитель должно проводить приемочный контроль и периодические испытания.

3.2. Приемочный контроль проводят в следующем объеме выборок:

на соответствие пп. 2.4 и 2.8 — 100 % партии;

на соответствие пп. 1.2; 2.5; 2.6; 2.7; 2.9; 2.10 — 10 % от партии, но не менее 3 шт.

Партия должна состоять из метчиков одного типоразмера, изготовленных по одному технологическому процессу и одновременно предъявленных к приемке по одному документу в количестве не более 100 штук.

3.3. При неудовлетворительных результатах испытаний хотя бы по одному из показателей проводят повторный контроль на удвоенном количестве метчиков от той же партии.

Результаты повторного контроля являются окончательными и распространяются на всю партию.

3.4. При периодических испытаниях метчики должны подвергаться контролю на соответствие требованиям п. 6.2.

3.5. Периодическим испытаниям должны подвергаться метчики каждого типоразмера в количестве 6 шт. не реже одного раза в три года в эксплуатационных условиях на опорных пунктах (геологических организациях), утвержденных Министерством геологии СССР.

Результаты эксплуатации должны быть оформлены протоколом. По требованию потребителя предприятие-изготовитель обязано предъявить протоколы испытаний.

4. МЕТОДЫ КОНТРОЛЯ

4.1. Линейные и угловые размеры метчиков (п. 1.2 и 1.4) проверяют универсальными или специальными инструментами, которые обеспечивают измерения с погрешностью не превышающей допустимую по ГОСТ 8.051—73.

4.2. Размеры резьбы по ГОСТ 8467—57 контролируют резьбовыми калибрами по ГОСТ 9375—60; размеры резьбы З-50 и Т-50 по ГОСТ 7918—75 — резьбовыми калибрами по ГОСТ 8392—75 и ГОСТ 8393—75.

4.3. Отклонения от прямолинейности образующей конуса ловильной резьбы (п. 2.5) контролируют средствами измерения по ГОСТ 12690—67 для проверки конусности резьбы калибра-пробки.

4.4. Шероховатость поверхности резьб метчиков (п. 2.7) проверяют визуальным сравнением с образцами шероховатости по ГОСТ 9378—75.

4.5. Глубина, микроструктура и твердость цементируемого слоя измеряется на образце-свидетеле, проходящем термообработку совместно с партией метчиков.

Образец-свидетель допускается изготавливать без ловильной резьбы.

Из образцов-свидетелей изготавливают продольные или поперечные шлифы по ГОСТ 7564—73.

Глубина цементированного слоя измеряется до исходной структуры.

Твердость цементированного слоя измеряется в середине его глубины по ГОСТ 9450—76.

4.6. Проверка соответствия требованиям пп. 2.4 и 2.8 производится внешним осмотром.

5. МАРКИРОВКА, УПАКОВКА, ТРАНСПОРТИРОВАНИЕ И ХРАНЕНИЕ

5.1. На наружной поверхности метчиков в месте для маркировки, определенном рабочим чертежом, должно быть нанесено; товарный знак предприятия-изготовителя;

условное обозначение метчика.

5.2. На всех метчиках с левыми резьбами должен быть проточен опознавательный поясок. Его расположение и размеры определяются чертежом.

5.3. Упаковка должна предохранять метчики от механических повреждений и коррозии при транспортировании и хранении.

Консервация метчиков — по ГОСТ 9.014—78 для категории условий хранения С. Срок действия консервации — 1 год.

5.4. Метчики транспортируют всеми видами транспорта в деревянных ящиках по ГОСТ 2991—76 и ГОСТ 15841—77 или контейнерах.

5.5. Масса ящика брутто — не более 80 кг.

5.6. Маркировка транспортной тары по ГОСТ 14192—77.

5.7. Метчики должны храниться в закрытом помещении или под навесом.

5.8. Каждая партия метчиков должна сопровождаться документом, содержащим:

товарный знак предприятия-изготовителя;

условное обозначение метчиков;

количество метчиков в партии;

дату выпуска;

штамп технического контроля.

6. ГАРАНТИИ ИЗГОТОВИТЕЛЯ

6.1. Предприятие-изготовитель должно гарантировать соответствие метчиков требованиям настоящего стандарта при соблюдении условий эксплуатации, транспортирования и хранения.

6.2. Количество захватов за незакаленную часть аварийного элемента при ликвидации аварий, не связанных с прихватом бурового снаряда, не должно быть менее 8.

ПРИЛОЖЕНИЕ
Справочное

ОБОЗНАЧЕНИЯ ЛОВИЛЬНЫХ МЕТЧИКОВ
ПО НАСТОЯЩЕМУ СТАНДАРТУ И ПРИМЕНЯВШИЕСЯ РАНЕЕ

Обозначения метчиков по настоящему стандарту	Обозначения, применявшиеся ранее	Примечания
А1	А-33,5	—
А2	—	—
Б1	Б-44	—
Б2	Б-57	—
В1	В-50	С воронкой Ø 106 мм
В2	В-50	С воронкой Ø 128 мм
В3	В-50	С воронкой Ø 148 мм
Д1	Д-73	—
Д2	Д-89	—
Д3	Д-108	—
Д4	Д-127	—
Д5	Д-146	—
К1	—	—

**Изменение № 1 ГОСТ 8483—81 Метчики ловильные геологоразведочные.
Технические условия**

**Постановлением Государственного комитета СССР по стандартам от 17.12.86
№ 3923 срок введения установлен**

с 01.04.87

Вводная часть. Исключить слова: «легкосплавных бурильных труб диаметром 54 мм».

(Продолжение см. с. 210)

(Продолжение изменения к ГОСТ 8483—81)

Пункт 1.1 изложить в новой редакции: «1.1. Ловильные метчики должны изготавливаться типов:

А — с наружной резьбой с шагом 8 мм по ГОСТ 8467—83 или с наружной резьбой с шагом 6,35 мм;

Б — с внутренней резьбой с шагом 8 мм по ГОСТ 8467—83 или с внутренней резьбой с шагом 6,35 мм;

(Продолжение см. с. 211)

(Продолжение изменения к ГОСТ 8483—81)

В — с внутренней резьбой 3-50 по ГОСТ 7918—75, с воронкой и патрубком;

Д — с внутренней резьбой 3-50 по ГОСТ 7918—75;

К — с внутренней резьбой Т-50 по ГОСТ 7918—75».

Пункт 1.2. Примечание исключить;

чертежи 1, 2. Исключить слова: «Резьба по ГОСТ 8467—57»;

чертеж 2. Исключить размер: $\varnothing 28^{+0,084}$;

таблицу 1 дополнить графой — «Тип резьбы» (после графы D):

Размеры в мм

Обозначение метчика	Тип резьбы
A1	28×6,35
A2	33×8 по ГОСТ 8467—83 или 33×6,35

пример условного обозначения изложить в новой редакции:

«Пример условного обозначения ловильного метчика А1 с правой ловильной резьбой и присоединительной резьбой 28×6,35:

Метчик ловильный А1 28×6,35 ГОСТ 8483—81

То же, с левыми резьбами:

Метчик ловильный А1—Л28×6,35 ГОСТ 8483—81»;

таблицу 2 дополнить графой «Тип резьбы» (после графы D):

Размеры в мм

Обозначение метчика	Тип резьбы
B1	28×6,35
B2	33×8 по ГОСТ 8467—83 или 33×6,35

(Продолжение см. с. 212)

211

(Продолжение изменения к ГОСТ 8483—81)

пример условного обозначения изложить в новой редакции:

«Пример условного обозначения ловильного метчика Б2 с правой ловильной резьбой и присоединительной резьбой 33×6,35:
Метчик ловильный Б2 33×6,35 ГОСТ 8483—81

То же, с левыми резьбами:

Метчик ловильный Б2—Л 33×8 ГОСТ 8483—81;

таблица 3. Графа D. Заменить значение: 106 на 108.

Пункт 2.2 после слов «стали марки 12ХН2» дополнить марками: 12ХН3А, 20ХН3А.

Пункт 2.8 изложить в новой редакции: «2.8. Срывы и срезы ниток ловильной резьбы более 5 мм по длине витка и двух шагов по длине резьбы не допускаются».

Пункт 2.11 дополнить словами: «при этом на метчике резьбу под патрубком не нарезают».

Допускается изготовление патрубка с воронкой».

Раздел 2 дополнить пунктом — 2.12: «2.12. Установленный ресурс метчиков (количество захватов за незакаленную часть аварийного элемента бурильной колонны при ликвидации аварий, не связанных с прихватом бурового снаряда) — не менее 9».

Пункт 3.3 изложить в новой редакции: «3.3. Если при приемочном контроле будет установлено несоответствие стандарту более чем по одному из контролируемых показателей, партия не принимается».

Если установлено несоответствие стандарту по одному из контролируемых показателей, то проводят повторный контроль на удвоенном количестве метчиков по всем показателям.

При наличии дефектов в повторной выборке партия не принимается».

Пункт 3.4. Заменить ссылку: «п. 6.2» на «п. 2.12».

Пункт 4.1. Заменить ссылку: ГОСТ 8.051—73 на ГОСТ 8.051—81.

Пункт 4.2 изложить в новой редакции: «4.2. Размеры резьбы по ГОСТ 8467—83 контролируют резьбовыми калибрами по ГОСТ 26328—84; размеры присоединительной резьбы с шагом 6,35 мм — резьбовыми калибрами по ГОСТ 9375—60, размеры резьбы 3-50 и Т-50 по ГОСТ 7918—75 — резьбовыми калибрами по ГОСТ 8392—75 и ГОСТ 8393—75».

Пункт 4.5. Первый абзац изложить в новой редакции: «Глубину, микроструктуру и твердость цементируемого слоя ловильной резьбы (пп. 2.9 и 2.11) проверяют на образце-свидетеле, проходящем термообработку совместно с партией метчиков»;

второй абзац исключить».

Пункт 5.4. Заменить ссылку: ГОСТ 2991—76 на ГОСТ 2991—85.

Раздел 6 исключить».

Приложение исключить».

(ИУС № 3 1987 г.)

212

Изменение № 2 ГОСТ 8483—81 Метчики ловильные геологоразведочные. Технические условия

Утверждено и введено в действие Постановлением Комитета стандартизации и метрологии СССР от 25.06.91 № 980

Дата введения 01.01.92

Вводную часть дополнить словами: «Требования настоящего стандарта в части разд. 1, 2, 4, 5 и пп. 3.4, 3.5 являются обязательными, другие требования — рекомендуемыми».

Пункт 1.2. Чертежи 1—5. Исключить слова: «4 паза» и «3 паза»;

(Продолжение см. с. 66)

(Продолжение изменения к ГОСТ 8483—81)

дополнить примечанием: «Примечание. Чертеж не определяет конструкцию метчика»;

чертеж 3. Заменить размер: $500 \pm 5,0$ на 500^* ;

таблица 3. Заменить размер: 106 на 108.

Пункт 1.4 дополнить примечанием: «Примечание. Допускается по согласованию с потребителем изготавливать резьбу по ГОСТ 9150—81 с шагом 2,5 мм».

Пункт 2.2. Заменить ссылки: ГОСТ 380—71 на ГОСТ 380—88, ГОСТ 1050—74 на ГОСТ 1050—88.

Пункт 3.5. Заменить значение: 6 на 2.

Пункт 4.2 изложить в новой редакции: «4.2. Размеры резьб контролируются резьбовыми калибрами».

Пункт 4.3. Исключить слова: «по ГОСТ 12690—67».

Пункт 5.4. Заменить ссылку: ГОСТ 15841—77 на ГОСТ 15841—88.

(ИУС № 9 1991 г.)